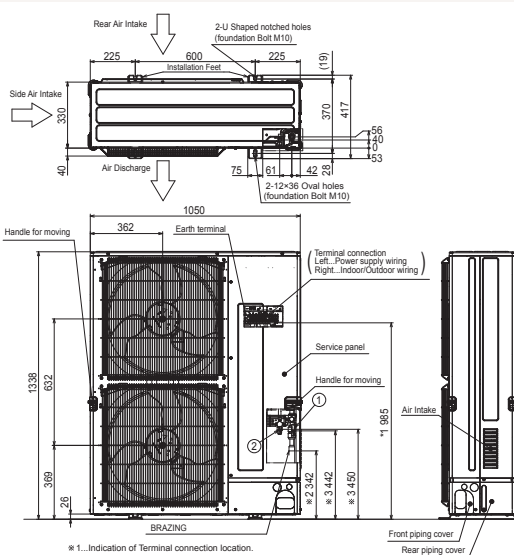
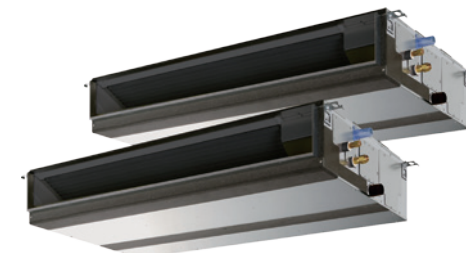
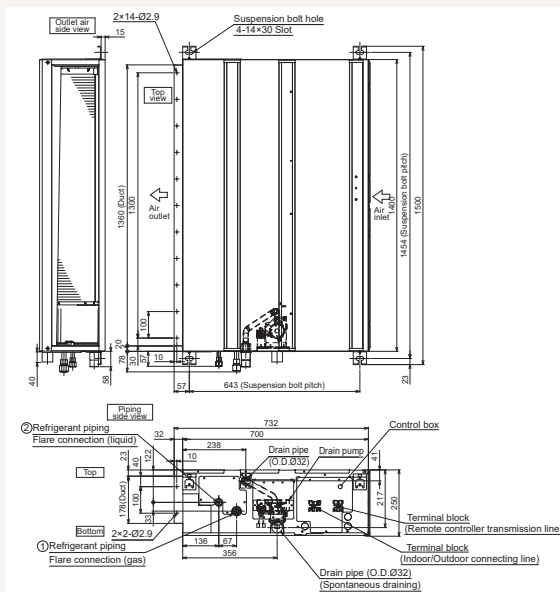


Productfiche
PUZ-M200YKA2 | MSDD-50WR2 | 2 x PEAD-M100JA2

Buitenunit		PUZ-M200YKA2	
Binnenunit		2 x PEAD-M100JA2	
Set	Koeling	Nominale capaciteit	kW 19,0 (9,0~22,4)
		Opgenomen vermogen	kW 6,64
		SEER of $\eta_{s,c}$ Seizoensenergieklasse	274,6% -
		Jaarlijks energieverbruik	kWh -
		Nominale capaciteit	kW 22,4 (9,5~25,0)
Verwarming	Verwarming	Opgenomen vermogen	kW 7,10
		SCOP of $\eta_{s,h}$ Seizoensenergieklasse	164,9% -
		Jaarlijks energieverbruik	kWh -
		Capaciteit bij -10°C	kW 13,7 (5,8~15,3)
		Afmetingen (B x D x H)	mm 1050 x 330 x 1338
Specificaties	Koeling	Geluidsvermogen	dB(A) 78
		Geluidsdruk	dB(A) 58
	Verwarming	Luchtvolume	m ³ /u 8.400
		Toepassingsgebied	°C -15~46
		Geluidsdruk	dB(A) 60
	Verwarming	Luchtvolume	m ³ /u 8.400
		Toepassingsgebied	°C -15~+21
	Koeletechnische gegevens	Diameter vloeistof- & gasleiding	" 3/8 - 1 1/8
		Maximale leidinglengte	m 70
		Maximaal hoogteverschil	m 30
Koelmiddel		R32	
Hoeveelheid koelmiddel		kg 5,6	
CO ₂ -equivalent		ton 3,780	
Koelmiddelvoorzijning voor		m 30	
Navulhoeveelheid koelmiddel		g/m 40	
Maximale koelmiddelvulling		kg 7,2	
CO ₂ -equivalent bij max. koelmiddelvulling		ton 4,860	
Elektrische gegevens		Voedingsspanning	V;f;Hz 400;3+N;50
	Voedingskabel	mm ² 5G 6	
	Afzekering	A 32	
Specificaties	Koeling	Afmetingen (B x D x H)	mm 1400 x 732 x 250
		Gewicht	kg 37,0
		Geluidsvermogen	dB(A) 62
		Luchtvolume	m ³ /u 1380-1680-1920
		Geluidsdruk	dB(A) 31-36-39
Specificaties rooster	Verwarming	Geluidsdruk	dB(A) 31-36-39
		Luchtvolume	m ³ /u 1380-1680-1920
		Beschikbare statische druk	Pa 35-50-70-100-150
		Afmetingen (B x D x H)	mm -
		Gewicht	kg -
Elektrische gegevens	Verwarming	Voedingsspanning	V;f;Hz Via de buitenunit
		Voedingskabel	mm ² -
		Afzekering	A -
		Communicatiekabel	mm ² 4G 2,5



- *1. Indication of Terminal connection location.
- *2. Refrigerant GAS PIPING connection (BRAZING) O.D.ø25.4.
- *3. Indication of STOP VALVE connection location.



Fiche produit

PUZ-M200YKA2 | MSDD-50WR2 | 2 x PEAD-M100JA2



Unité extérieure		PUZ-M200YKA2		
Unité intérieure		2 x PEAD-M100JA2		
Set	Froid	Capacité nominale	kW 19,0 (9,0~22,4)	
		Puissance absorbée	kW 6,64	
		SEER ou $\eta_{s,c}$ Classe énergétique saisonnier	274,6% -	
		Consommation annuelle d'énergie	kWh -	
		Capacité nominale	kW 22,4 (9,5~25,0)	
Set	Chauffage	Puissance absorbée	kW 7,10	
		SCOP ou $\eta_{s,h}$ Classe énergétique saisonnier	164,9% -	
		Consommation annuelle d'énergie	kWh -	
		Puissance à -10°C	kW 13,7 (5,8~15,3)	
		Dimensions (L x P x H)	mm 1050 x 330 x 1338	
Unité extérieure	Spécifications	Poids	kg 129,0	
		Froid	Puissance acoustique	dB(A) 78
			Pression acoustique	dB(A) 58
			Débit d'air	m ³ /h 8.400
			Plage de fonctionnement	°C -15~46
		Chauffage	Pression acoustique	dB(A) 60
			Débit d'air	m ³ /h 8.400
		Chauffage	Plage de fonctionnement	°C -15~+21
			Diamètre conduite liquide & gaz	" 3/8 - 1 1/8
		Unité extérieure	Données frigorifiques	Longueur maximale
Dénivellation maximale	m 30			
Type de fluide frigorigène	R32			
Précharge de fluide frigorigène	kg 5,6			
Équivalent CO ₂	tonnes 3,780			
Précharge de fluide frigorigène pour	m 30			
Volume de mise à niveau du fluide frigorigène	g/m 40			
Charge de fluide frigorigène maximale	kg 7,2			
Équivalent CO ₂ en charge maximale	tonnes 4,860			
Unité extérieure	Données électriques			Alimentation électrique
		Câble d'alimentation	mm ² 5G 6	
		Taille de fusible recommandée	A 32	
Unité intérieure	Spécifications	Dimensions (L x P x H)	mm 1400 x 732 x 250	
		Froid	Poids	kg 37,0
			Puissance acoustique	dB(A) 62
		Chauffage	Pression acoustique	dB(A) 31-36-39
			Débit d'air	m ³ /h 1380-1680-1920
		Chauffage	Pression acoustique	dB(A) 31-36-39
			Débit d'air	m ³ /h 1380-1680-1920
		Spécifications grille	Pression statique disponible	Pa 35-50-70-100-150
			Dimensions (L x P x H)	mm -
		Unité intérieure	Données électriques	Poids
Alimentation électrique	V,ph;Hz Via l'unité extérieure			
Câble d'alimentation	mm ² -			
Taille de fusible recommandée	A -			
Unité intérieure	Spécifications grille	Câble de communication	mm ² 4G 2,5	

